

**KRAFT  
POWERCON**

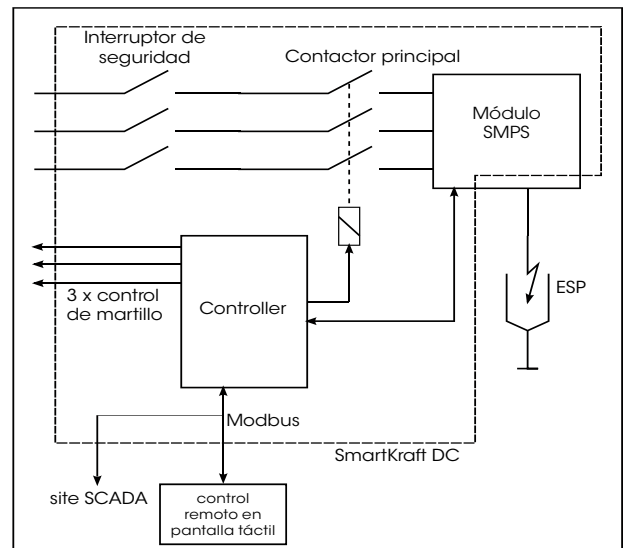
# SmartKraft

SmartKraft<sup>+</sup> es la nueva generación de KraftPowercon de tecnología líder en el suministro energético para precipitadores electrostáticos (ESP) de alta frecuencia. SmartKraft<sup>+</sup> es ahora más inteligente, más eficaz y más fiable, lo cual lo sitúa a la cabeza del sector. Sus nuevas e innovadoras características ofrecen al usuario final un mejor rendimiento operativo y la fiabilidad necesaria para cumplir con futuros requisitos en cuanto a emisiones. Con el fin de ofrecerle el mejor diseño posible del sistema, SmartKraft<sup>+</sup> está disponible en varios tamaños nuevos.

## CARACTERÍSTICAS Y VENTAJAS PRINCIPALES

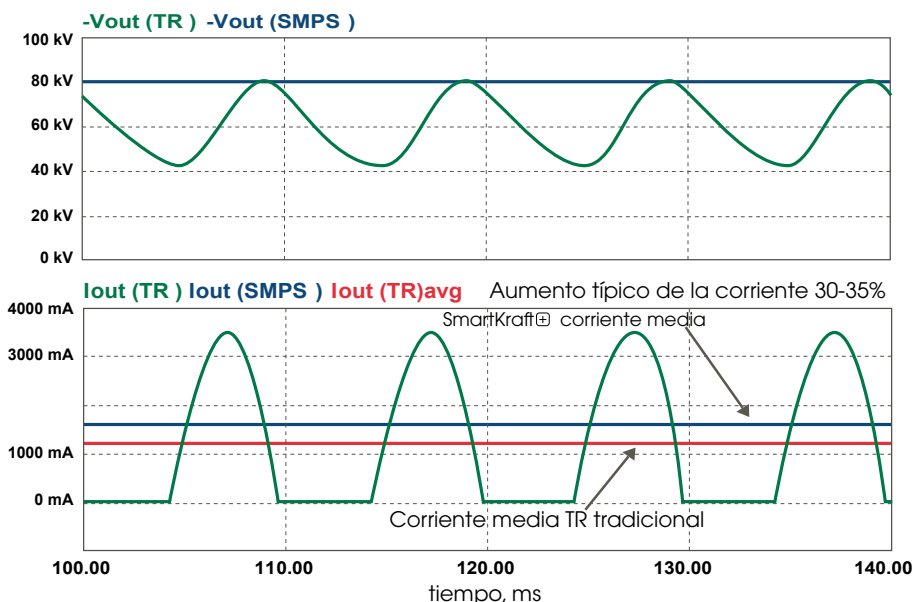
	Características	Ventajas
NUEVO	Más modelos SmartKraft disponibles	Optimización de costos del proyecto
NUEVO	Sistema de refrigeración más eficaz e inteligente	Menor mantenimiento y mayor fiabilidad
NUEVO	Más funciones de Control	Mejora la eficacia de rendimiento del ESP
NUEVO	Función inteligente de Energización Intermitente	Mayor eficacia en la recolección de partículas
	Mayor carga de partículas	Mayor eficacia y menor efecto corona
	Mayor eficacia y mejor factor de potencia que los rectificadores tradicionales, controlados por tiristores. Carga trifásica simétrica	Menor impacto en la red eléctrica principal
	Equipo compacto y ligero	Se reducen los costes de transporte y manejo
	Distintos protocolos de comunicación	Fácil acceso y control remoto
	Puede controlar hasta 3 grupos de martillos	No se necesita PLC externo

## ESQUEMA DEL BLOQUE DEL DIAGRAMA



Datos Técnicos	Tipo									Unidad
	GJDE 90/1600	GJDE 90/1200	GJDE 90/800	GJDE 90/400	GJDE 80/1600	GJDE 80/1200	GJDE 80/800	GJDE 80/400	GJDE 72/1800	
Voltaje de salida	90				80				72	kV DC
Corriente de salida	1600	1200	800	400	1600	1200	800	400	1800	mA DC
Potencia de salida	144	108	72	36	128	96	64	32	129	kW
Voltaje de línea de entrada	3x400 ± %10				3x400 ± %10 / 3x480 ± %10				3x400 ± %10	V AC
Corriente de línea de entrada	255	193	133	73	226 / 191	173 / 146	119 / 102	66 / 57	229	A AC
Frecuencia de línea de entrada	50 ± %5				50 ± %5 / 60 ± %5					Hz
Potencia de entrada	156	118	78	39	139	105	70	35	141	kW
Potencia aparente de entrada	173	131	90	50	154	118	81	45	156	kVA
Factor de potencia	> 0.91 @ potencia de salida nominal									
Eficiencia	> 0.93 @ potencia de salida nominal									
Frecuencia operacional	24									kHz
Refrigeración	Refrigeración por aire / aceite forzada									
Altura	1975 / 77.75									mm/in
Anchura	826 / 32.5									mm/in
Longitud	1525 / 60 incl. HV Conducto de Bus									mm/in
Peso	580 / 1279									Kg/lb
Temperatura Ambiente	± 40									°C
Humedad relativa	Max 93%									
Grado de Protección	IP 54									
Conformidad EMC	EN 61000-6-4:2007, EN 61000-6-2:2005									
Conformidad LVD	EN 50178:1997									
Estándar de Comunicación	RS 485 Modbus RTU									
Opción de Comunicación	Profibus-Profinet									

Las especificaciones de color azul son nuevas



SmartKraft<sup>+</sup> mejora la eficacia de la recolección gracias a una tensión media más alta, suministrando más corriente al ESP.

Las formas de onda de la figura comparan un TR tradicional de 80kV 1600 mA con un SmartKraft<sup>+</sup> CC 80 kV 1600 mA (SMPS).